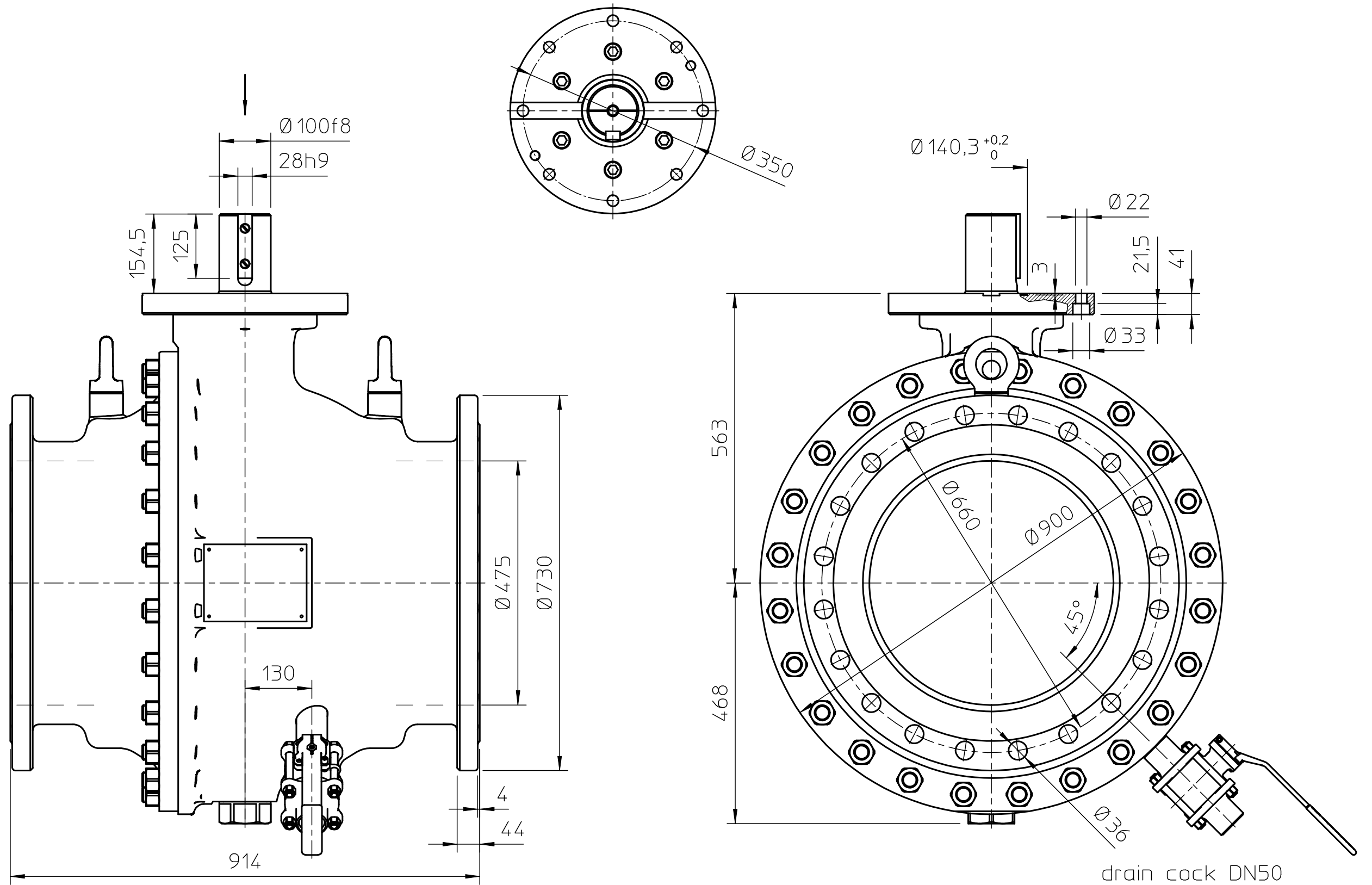


KLINGER ballostar ball valve type KH(W)I 500 VII-AF(799)-KFC PN25.

ISO 16016
 Urheberrecht nach
 Copy right acc. to
 Droit d'auteur selon

Technische Änderungen und eventuelle Irrtümer vorbehalten
 Modifications caused by technical development and any errors excepted



drain cock DN50

total weight: ca. 1.209kg

drw.: 12.06.13 SA

wOH32178-8